

PETUNJUK
PENGUNAAN

ARISA®

BWD-1ZL

DISPENSER GALON AIR DI BAWAH

JANGAN MENGHIDUPKAN TOMBOL PEMANAS & TOMBOL PENDINGIN
KETIKA DISPENSER KOSONG TANPA TERISI AIR.



SNI

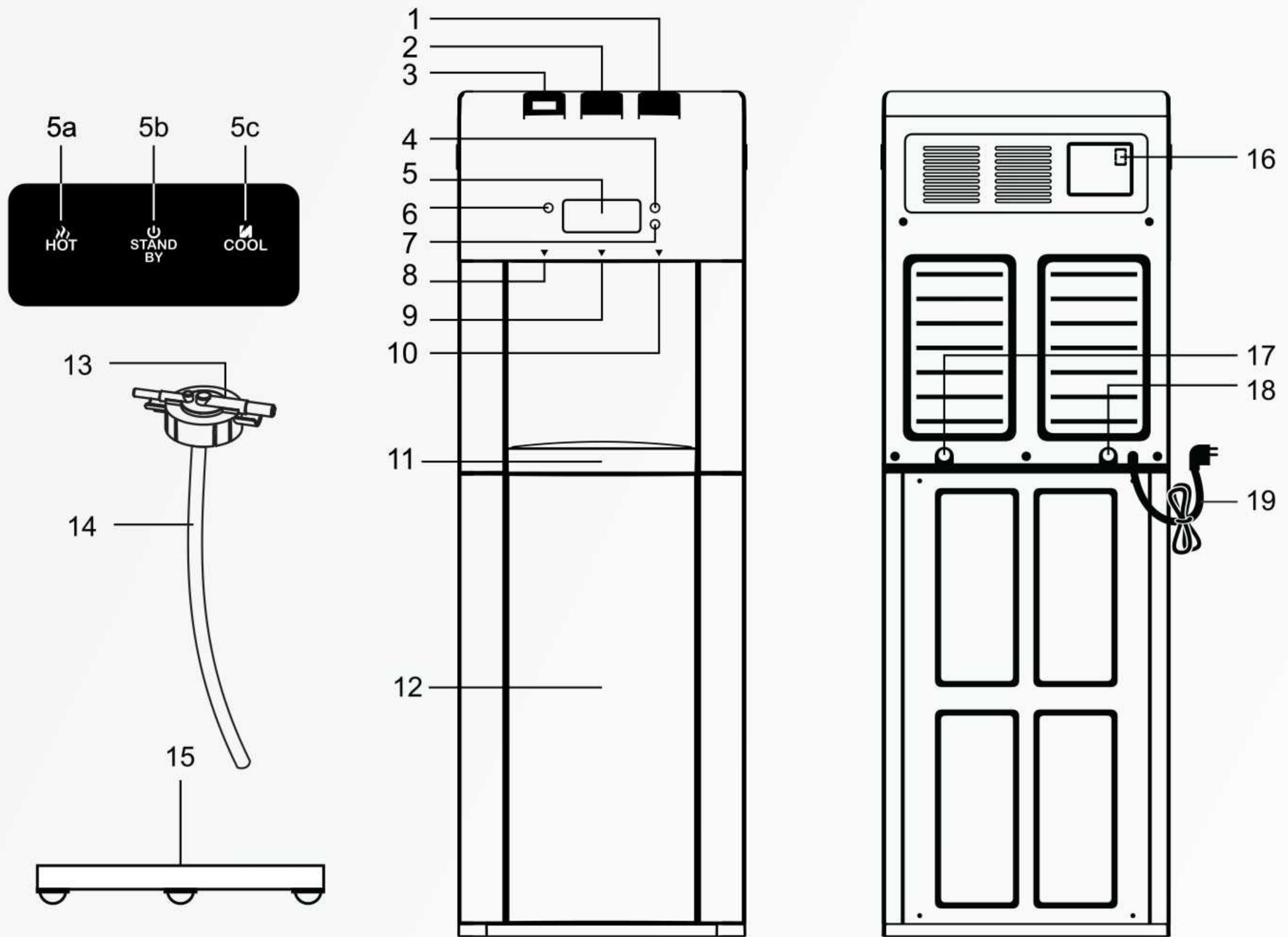
SNI IEC 60335-2-15:2011
LSPr-004-IDN
097/S/Pro/B/IV/2020

No. Reg : 530/1069/X/2012

Bacalah & ikuti buku petunjuk penggunaan dengan seksama. **Silahkan menghubungi Service Center, jika Anda membutuhkan pertolongan.**



NAMA BAGIAN



No.	Nama Bagian	No.	Nama Bagian	
1	Tombol kran air dingin (Cool)	10	Saluran keluar air dingin	
2	Tombol kran air normal (Fresh)	11	Penampung air	
3	Tombol kran air panas (Hot)	12	Pintu kabinet	
4	Tombol pemanas (Heating)	13	Bottle Port	
5	Lampu display	a. pemanas (Hot)	14	Selang hisap
		b. power standby	15	Bottle Tray
		c. pendingin (Cool)	16	Tombol Power
6	Tombol lampu (Light)	17	Saluran pembuangan air dingin	
7	Tombol pendingin (Cooling)	18	Saluran pembuangan air panas	
8	Saluran keluar air panas	19	AC Cord	
9	Saluran keluar air normal			

SPESIFIKASI

Model	: BWD-1ZL	Suhu Panas	: s.d 95°C
Tegangan	: 220 V AC ~ 50 Hz	Suhu Dingin	: s.d 8°C
Daya Pemanas	: 350 watt	Kapasitas Tangki	: Panas 1.0 liter
Daya Pendingin	: 80 watt		Dingin 1.0 liter
Daya Pompa	: 10 watt	Berat Produk	: 7.0 kg
		Dimensi Produk	: 350 x 370 x 1030 mm

A. Penempatan Unit

1. Tempatkan pada area yang rata, kering, dan terhindar dari sinar matahari langsung.
2. Beri jarak minimal 20 cm dari dinding belakang

B. Pemasangan Galon

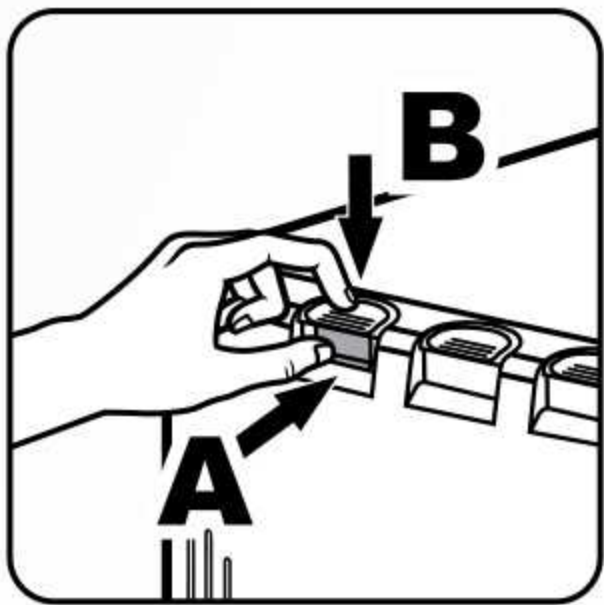
1. Lepaskan tutup/segel galon.
2. Buka pintu kabinet dan keluarkan Bottle Port.
3. Pasangkan Bottle Port pada mulut galon.
4. Masukkan galon ke dalam kabinet, dan tutup pintunya.
5. Sambungkan unit ke sumber listrik.
6. Hidupkan tombol power, tunggu proses pengisian tangki selama sekitar 5 menit.

Pastikan lampu display pemanas dan pendingin dalam keadaan mati.

7. Keluarkan masing-masing 1 gelas air dari kran panas dan kran dingin.
8. Hidupkan tombol pemanas dan tombol pendingin.

C. Penggunaan

1. Tekan kran air dingin untuk mengambil air dingin.
2. Tekan kran air normal untuk mengambil air normal.
3. Khusus pengambilan air panas, dilengkapi dengan pengaman (Child Lock)



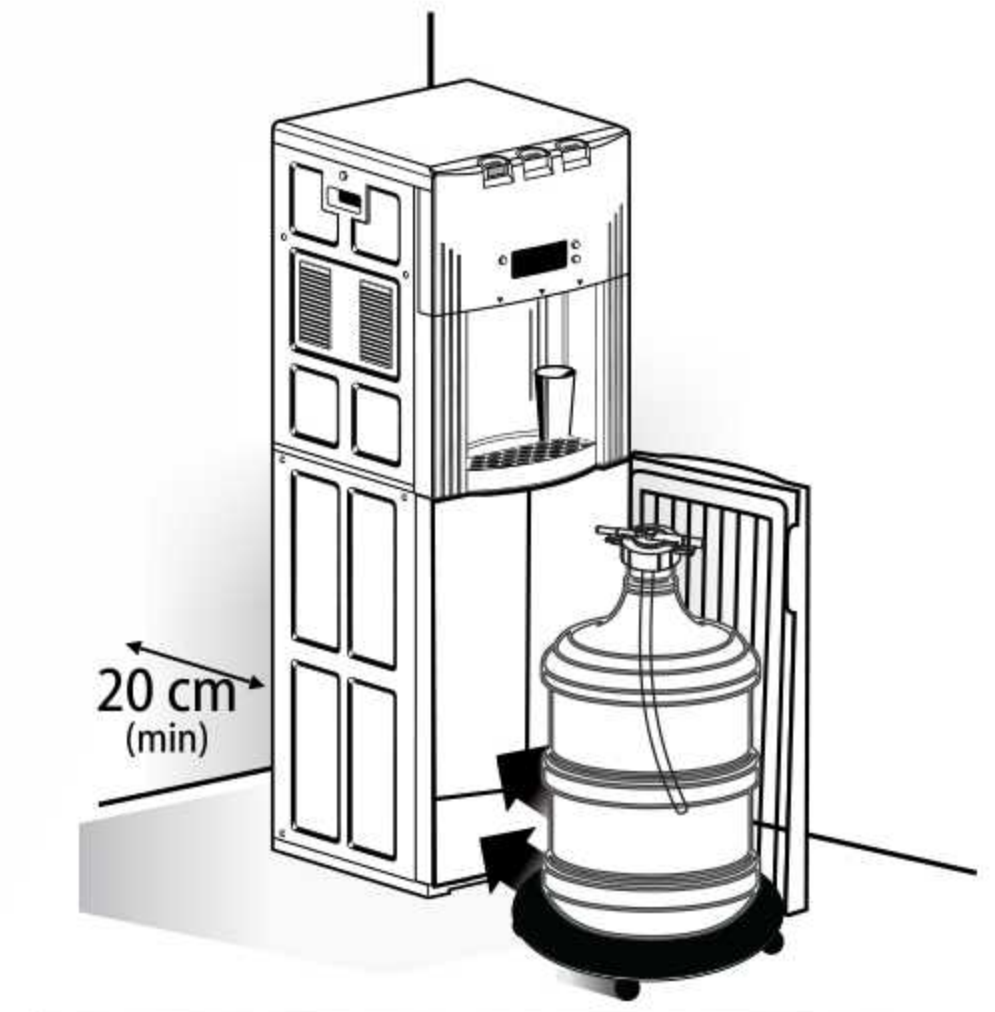
Dorong tombol A kedepan, lalu tekan tombol B kebawah.

D. Penggantian Galon

1. Matikan tombol power.
2. Keluarkan galon kosong.
3. Lepaskan Bottle Port dari mulut galon.
4. Ikuti petunjuk pemasangan galon di atas.

Penempatan Unit

TEMPATKAN UNIT DENGAN JARAK ~20 cm DARI DINDING BELAKANG/SAMPING, AGAR PENDINGINAN BISA OPTIMAL



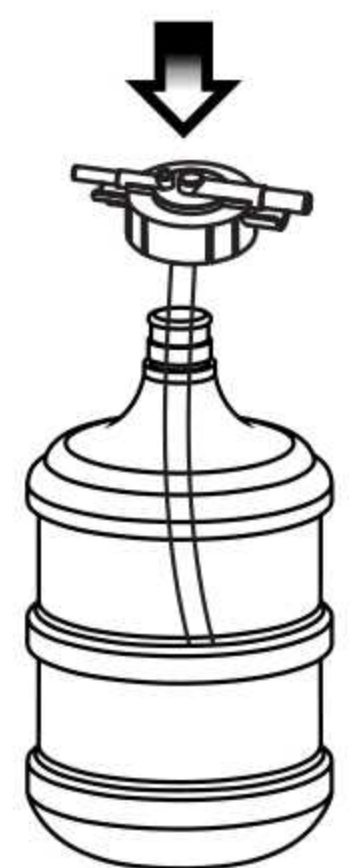
Dilengkapi dengan Bottle Tray beroda. Selain sebagai tatakan galon, juga berfungsi untuk membawa dan memasang galon

Pemasangan Bottle Port

1. Lepaskan tutup/segel galon.



2. Pasang dan tekan Bottle Port pada mulut galon.



PERAWATAN

1. Matikan pemanas dan pendingin cabut AC Cord dari stop kontak listrik.
Buang air dari penampung air dan bersihkan.
2. Bersihkan dispenser dengan lap lembab dan lap kering.
3. Pengurasan, dilakukan dengan cara :
4. • Lakukan pengurasan air setiap 6 bulan sekali.
 - Matikan pemanas dan pendingin cabut AC Cord dari stop kontak.
 - Lepaskan galon dari unit dispenser. Tunggu 30 menit hingga air di dalam hot tank menjadi dingin.
 - Siapkan wadah penampungan air \pm 4 Lt dan buka saluran pembuangan (di belakang unit dispenser), hati-hati air panas. Lakukan pada setiap saluran pembuangan air panas dan dingin secara bergantian.
 - Tutup kembali setelah tidak ada air yang keluar.
 - Pasangkan galon dan colokkan AC Cord.
 - Ikuti petunjuk penggunaan awal dispenser.



PEMECAHAN MASALAH

1. **Lampu indikator tidak menyala dan atau unit Dispenser tidak berfungsi :**
 - Pasangkan galon yang berisi air minimal 5 liter ke unit dispenser, tunggu 5 menit.
 - Colokkan AC Cord ke sumber daya listrik 220V AC. Pastikan instalasi listrik tidak mati.
 - Tekan tombol pemanas dan tombol pendingin.
 - Pemanas dispenser berfungsi bila lampu indikator panas (hot) menyala.
 - Pendingin dispenser berfungsi bila lampu indikator dingin (cool) menyala.
2. **Air dari kran merah tidak panas :**
 - Tekan tombol pemanas & lampu indikator menyala merah, tunggu hingga lampu berubah warna hijau.
 - Buang $\frac{1}{4}$ gelas air dari kran merah, selanjutnya air panas dapat digunakan.
 - Setelah pengambilan air panas 1 liter, tunggu pemanasan ulang hingga lampu indikator berubah hijau.
3. **Air dari kran biru tidak dingin**
 - Tekan tombol pendingin & lampu indikator menyala hijau, tunggu hingga lampu berubah warna orange.
 - Buang $\frac{1}{4}$ gelas air dari kran biru, selanjutnya air dingin dapat digunakan.
 - Setelah pengambilan air dingin 0.5 liter, tunggu pendinginan ulang hingga lampu indikator menyala orange.
4. **Air dari kran hijau menjadi panas ($> 50^{\circ}\text{C}$) :**
 - Buang $\frac{1}{4}$ gelas air dari kran normal, selanjutnya air normal dapat digunakan.
 - Jika masih terasa panas, matikan pemanas & tunggu 30 menit hingga air kembali dingin.
 - Matikan pemanas jika tidak digunakan.
5. **Kran Merah tidak mengeluarkan air ketika dibuka :**
 - Periksa air didalam galon, jika galon kosong ganti dengan galon baru.
 - Tekan tombol merah ke depan, kemudian tekan tombol ke bawah.
6. **Kran Hijau dan Biru tidak mengeluarkan air ketika dibuka :**
 - Periksa air didalam galon, jika galon kosong ganti dengan galon baru.
 - Tekan tombol hijau atau biru ke bawah.
7. **Air Panas keluar dari Saluran Uap Panas :**
 - Matikan tombol pemanas, keluarkan air sebanyak 2 gelas ($\frac{1}{2}$ liter) dari kran merah
 - Hidupkan kembali tombol pemanas.
8. **Alarm berbunyi :**
 - Matikan alarm dengan menekan/mematikan tombol Power dibelakang unit dispenser.
 - Periksa air galon, jika habis ganti dengan galon baru.
 - Jika galon masih terjangkau selang, hidupkan kembali tombol Power.

* Jika masalah berlanjut, hubungi ARISA Service Center.

ARISA®

DISPENSER

BWD-1ZL

No. Reg : 530/1069/X/2012



SNI IEC 60335-2-15:2011
LSPR-004-IDN
097/S/Pro/B/IV/2020

Terima kasih telah membeli produk kami. Bacalah dan ikuti buku petunjuk penggunaan dengan seksama untuk menggunakan produk secara benar. **Silahkan menghubungi Service Center, jika membutuhkan pertolongan.**



Diproduksi oleh :
PT ARISAMANDIRI PRATAMA
Jl. Raya Karangawen Km 20 Demak 59566
Jawa Tengah - Indonesia

* Garansi hanya berlaku di wilayah Indonesia

ARISA® Service Center

SUMATERA UTARA

Medan
Jl. Krakatau Ujung
Komp. Krakatau Multi Centre
(KMC) Blok C No. 12,
Medan
Phone : 061 66931631

RIAU

Pekanbaru
Jl. SM Amin No.99 C-D
Pekanbaru
Phone : 0761 8416781

SUMATERA SELATAN

Palembang
Jl. Suka Bangun 2 Ruko No. 7 - 9
Kel. Sukajaya, Kec. Sukarame,
Palembang - 30151
Phone : 0812 4272 0372

LAMPUNG

Bandar Lampung
Jl. Mataram No. 14, Enggal,
Bandar Lampung
Phone : 0813 7385 0165

JAWA BARAT

Bandung
Jl. Peta Kopo Plaza Blok B, No. 20
Bandung, Jawa Barat
Phone : 022 6036467

Tasikmalaya

Ruko Argasari
Jl. Argasari 1 No. 3
Tasikmalaya - 46122
Phone : 0265 7522604

Cirebon

Ruko Tryas - Ruko 3
Jl. Angkasa Kuranji, No. 9,
Cirebon
Phone : 0231 8815499

JABODETABEK

Jakarta
Jl. Pangeran Jayakarta,
Kompleks 117, Blok B no.42,
Sawah Besar, Jakarta Pusat - 10730
Phone : 021 6490990
021 6252127

Jl. Kapuk Utara 2, Kavling - 1, No.1

Jakarta Utara - 14460
Phone : 021 5455345
021 6191052

Bekasi

Tambun Business Park, KM 20
Ruko Tambun Business Park
Blok C No. 5, Bekasi,
Jawa Barat - 17510
Phone : 021 89529516

JAWA TENGAH

Semarang
Jl. Kepatihan Barat A-11, RT. 14/1
Kelurahan Bangun Harjo Pemuda,
Semarang - 50138
Phone : 024 3542105

Purwokerto

Perum Bumi Tanjung Elok, Banyumas
Jl. Meranti Raya No. 203-204
Bojong Tanjung,
Purwokerto - 53144
Phone : 0852 0109 3023

YOGYAKARTA

Jl. Kusumanegara Timur No. 919-A
Jombangan, Banguntapan,
Bantul, Yogyakarta - 55198
Phone : 0274 556872

JAWA TIMUR

Surabaya
Jl. Raya Tenaru Industri
Ruko Wira 9 Blok B No.18,
Gresik
Phone : 031 99058612

KALIMANTAN BARAT

Pontianak
Jl. Nusa Indah 1. No. B-14,
Pontianak
Phone : 0561 741514

KALIMANTAN SELATAN

Banjarmasin
Jl. A. Yani KM 7.2, No. 52-B
Kertak Hanyar, Banjarmasin
Kalimantan Selatan - 70654
Phone : 0511 6743785

KALIMANTAN TIMUR

Samarinda
Ruko Cendrawasih Trade Center
Blok B-11,
Samarinda
Phone : 0541 7803858

SULAWESI UTARA

Manado
CV PRIMA MANDIRI ELECTRONIK
Ruko Terminal Paal 2 No.14C
Manado, Sulawesi Utara - 95129
Phone : 0813 4022 8281

Alamat SERVICE CENTER dapat berubah sewaktu-waktu,
Informasi terbaru silakan hubungi nomor :



0-800-1600-900 Toll Free