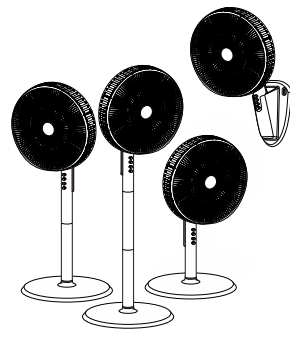




ARISA

(Stempel Penjual)



KARTU GARANSI

ARISA KIPAS ANGIN 16" FA-1601



Terima kasih telah membeli produk kami. Bacalah dan ikuti buku petunjuk penggunaan dengan seksama untuk menggunakan produk dengan benar.

Silahkan menghubungi Service Center, jika membutuhkan pertolongan.

Panduan:

- 1. Isi data diri dan informasi yang dibutuhkan pada kolom kartu garansi
2. Simpan bukti pembelian dan kartu garansi ini.

No. Reg : P.12.AMP.2.01102.0615

Diproduksi oleh: PT ARISAMANDIRI PRATAMA

Service Center

JAKARTA Jl. P. Jayakarta No. 117 Blok B No. 42 Sawah Besar Jakarta Pusat - 10730

Medan Jl. Griya Sejahtera L1 No.11 Sunter Icon - Jakarta Utara

BANDUNG Jl. Peta Kopo Plaza B-21 Bandung - 40283

Surabaya Ruko Darmo Park 1 Jl. Mayjen Sungkono Blok 1B No. 2 Surabaya - 60256

BALI Jl. Jend. Sudirman Komp. Sudirman Agung Blok C No. 47 Denpasar - 80234

Semarang Jl. Brigjend. Sudarto No. 523B Semarang Telp. 024-6734144

Yogyakarta Jl. Kusuma Negara Timur No. 919 Yogyakarta - 55198

Medan Jl. Krakatau Ujung, Komp. Krakatau Multi Centre(KMC) Blok C No. 12 Medan - 20241

Makassar Jl. Tol Lorong PU 40 No. 3 Makassar - 90244

Manado Ruko Terminal Paal 2 No. 14C Kel. Paal 2 Kec. Tikala Manado - 95129

Lampung Perum Bukit Kencana Blok L No. 25 Antasari Bandar Lampung - 35133

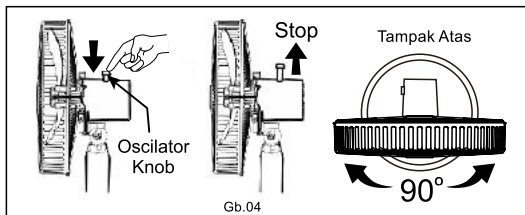
Cirebon Jl. Pangeran Drajat No. 28 Cirebon - 45133

Palembang Jl. Prof Dr Supomo KM 3.5 RT 009 RW 004 No. 98 Kel. Pahlawan Kec. Kemuning Palembang 30126

Pekanbaru Jl. Arengka 2 kompleks pergudangan Avian Blok F No. 8 Pekanbaru 28292

Cara Pengoperasian

- 1. Penempatan kipas angin harus pada posisi yang datar dan rata.
2. Pasanglah AC Cord (5) ke sumber listrik.
3. Tekan Switch (7) sesuai dengan kecepatan yang diinginkan.
4. Tekan Oscilator Knob (6) agar kipas angin beroslasi ke kiri dan ke kanan (lihat Gb.04)
5. Untuk menghentikan osilasi, tarik Oscilator Knob (6) ke atas.
6. Untuk mengatur arah angin, cukup gerakan atau dorong bagian belakang kipas angin ke atas atau ke bawah secara perlahan. (lihat Gb.05)



Cara Membersihkan dan Merawat

- 1. Lepaskan AC Cord dari sumber listrik sebelum kipas angin dibersihkan.
2. Bersihkan bagian berdebu atau kotor dengan menggunakan kain lembab, lalu keringkan dengan kain lembut.
3. Jangan membersihkan dengan menggunakan larutan yang mengandung tinner, bensin, minyak tanah dan sejenisnya ke komponen yang terbuat dari plastik, karena bisa merusaknya.
4. Hindari percikan air terhadap komponen listrik kipas angin.
5. Oleskan minyak pelumas secukupnya (minimal 6 bulan sekali) ke poros motor.
6. Apabila kipas angin hendak disimpan dalam waktu lama bersihkan kipas angin terlebih dahulu, kemudian tutup dengan pembungkus plastik dan simpan di tempat kering dan aman.

Peringatan

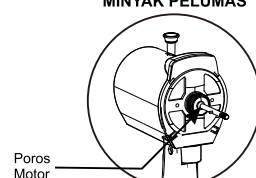
Matikan segera kipas angin dan hubungi Service Center ARISA terdekat apabila terjadi hal-hal sebagai berikut:

- 1. Blade tidak berputar pada saat kipas angin dioperasikan.
2. Blade berputar terlalu lambat (tidak normal)
3. Motor keluar asap

CARA MELEPASKAN AC CORD DARI SUMBER LISTRIK



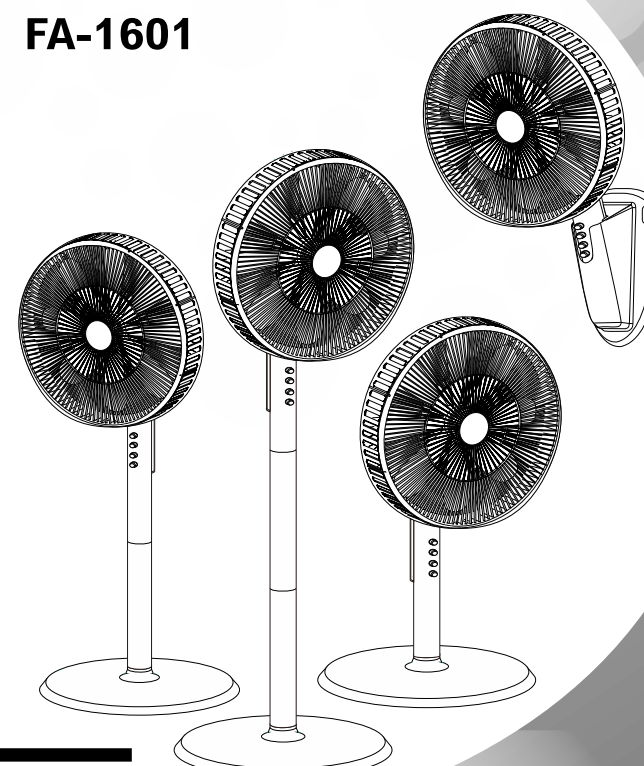
BAGIAN YANG DIOLESI MINYAK PELUMAS



Kipas dilengkapi dengan pengaman otomatis yang akan bekerja ketika motor terlalu panas. Apabila putaran tiba-tiba berhenti, cabut AC Cord dari sumber listrik, diamkan 30 menit, lalu coba hidupkan kembali. Apabila masalah berlanjut, hubungi Service Center.

PETUNJUK PENGGUNAAN

ARISA KIPAS ANGIN 16" FA-1601



Angin Lebih KENCANG, Tiupan lebih MENYEBAR



SNI 04-6292.2.80-2006 LSPR-011-IDN

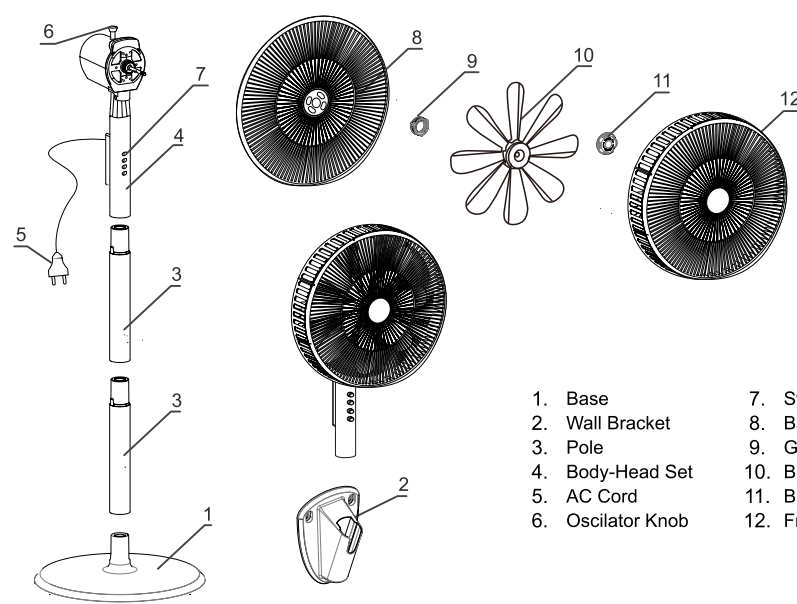


No. Reg : P.12.AMP.2.01102.0615

Diproduksi oleh: PT ARISAMANDIRI PRATAMA

HARAP MEMBACA PETUNJUK PEMAKAIAN SEBELUM MENGGUNAKAN PRODUK

Identifikasi Komponen



- 1. Base 2. Wall Bracket 3. Pole 4. Body-Head Set 5. AC Cord 6. Oscilator Knob 7. Switch 8. Back Grille 9. Grille Nut 10. Blade 11. Blade Nut 12. Front Grille

Spesifikasi

Table with 4 columns: Tegangan, Daya, Putaran Maksimal, Ukuran

Perhatian

- 1. Jangan mengarahkan angin dari kipas langsung ke tubuh dalam waktu yang lama, terutama untuk orang sakit, bayi dan orang lanjut usia.
2. Jangan menggunakan kipas angin di depan tirai, karena dapat terhisap oleh kipas angin.
3. Jangan memasukkan jari-jari tangan atau benda lain ke dalam Grille karena jari tangan dapat terluka dan Blade akan rusak.
4. Jangan menggunakan kipas angin pada: - Tempat yang berdebu - Tempat yang banyak terdapat bahan kimia
5. Matikan dan lepaskan AC Cord sebelum membuka Front Grille
6. Jika tangan basah, jangan melepas AC cord yang terhubung dengan sumber listrik.
7. Jika Power Cord kipas angin rusak maka harus diganti dengan Power Cord yang disediakan oleh pabrik atau Service Center, proses penggantian harus dikerjakan oleh teknisi dari pabrik atau Service Center.

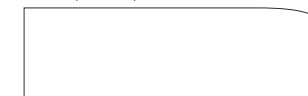
Petunjuk Pemasangan

Assembly instructions for Desk Fan, Half-Stand, Stand Fan, and Wall Fan with diagrams and numbered steps.

KARTU GARANSI

ARISA ARISA

Produk / Model / No. Seri :



Berlaku s/d :

Nama Pemilik

Alamat Pemilik

Telepon Pemilik

Email Pemilik

Tanggal Pembelian

Nama Penjual

Alamat Penjual

Telepon Penjual

KETENTUAN JAMINAN

- 1. Masa berlaku garansi 1 (satu) tahun dihitung sejak tanggal pembelian.
2. Model no. dan serial no. pada kartu garansi harus sesuai dengan model no dan serial no. pada produk.
3. Kartu garansi harus diisi dengan data yang benar, tanggal sesuai kuitansi pembelian produk, dan dibubuhi cap/stempel dari penjual.

Garansi tidak berlaku apabila :

- 1. Masa berlaku telah habis.
2. Pelanggan tidak dapat memperlihatkan kuitansi pembelian dan kartu garansi yang sah.
3. Nomor seri tidak sesuai dengan kartu garansi atau tidak ada cap dan tanda tangan Penjual.
4. Potongan data Pelanggan tidak dikirimkan paling lambat 10 hari dari tanggal pembelian.
5. Segel rusak atau pernah dibuka oleh pihak selain Service Center resmi.
6. Produk pernah diperbaiki atau diservis oleh pihak selain Service Center resmi.
7. Kerusakan disebabkan bukan karena kesalahan produksi

Table with 4 columns: Jenis Barang, Waktu Garansi, Jenis Jaminan

Catatan Perbaikan

Table with 4 columns: Tgl, No. WO, Perbaikan, Teknisi

DISIMPAN OLEH PEMBELI

Vertical form fields for name, address, phone, and email.

Dikembalikan Tanggal :

Berlaku s/d :

PENTING : Bagian dari kartu ini harus dikembalikan dalam waktu 10 hari ke pemakai kami yang ada di kota Anda. (Untuk alamat lihat di Service Center)

UNTUK SERVICE CENTER