

PETUNJUK PENGUNAAN

ARISA®

MESIN CUCI

No. Reg : 530/1068/X/2012

P.14.AP2.01304.0417

P.14.AP2.02909.0717

AW-9998 PA

AW-8898 PA



AW-1062 PA

AW-9962 PA



AW-9955 PA

AW-8855 PA



AW-9975 PA

AW-8875 PA

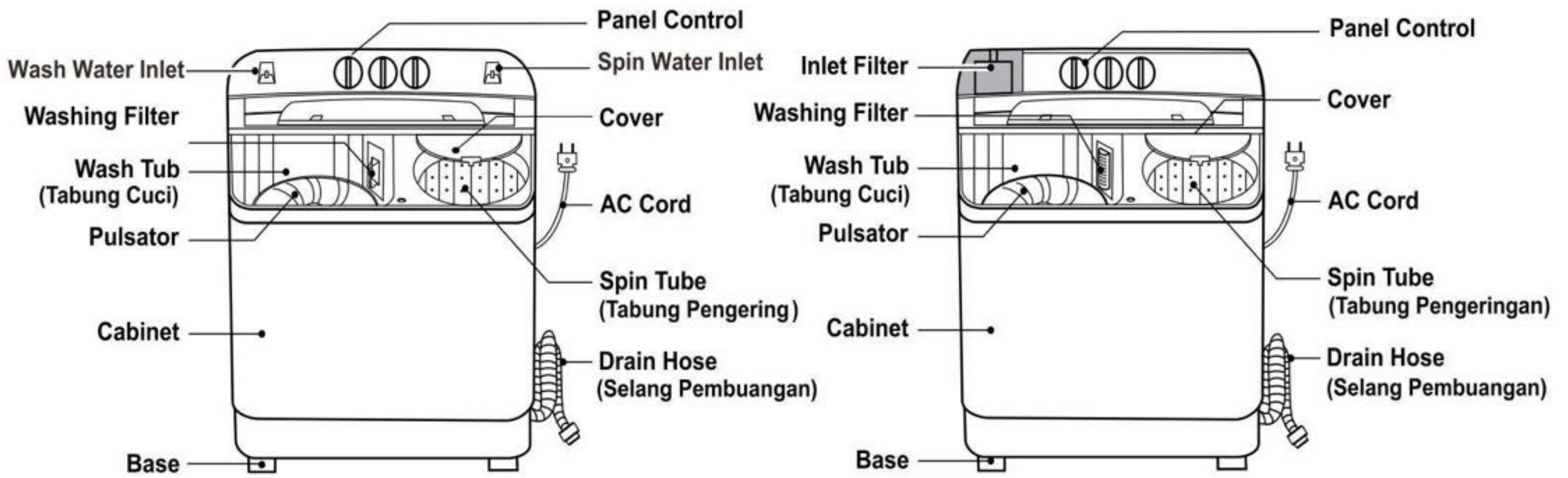


Diproduksi oleh :
PT ARISAMANDIRI PRATAMA
Jl. Raya Karangawen Km 20 Demak 59566
Jawa Tengah - Indonesia



SNI IEC 60335-2-7 : 2009
LSPR-004-IDN

STRUKTUR FISIK & SPESIFIKASI

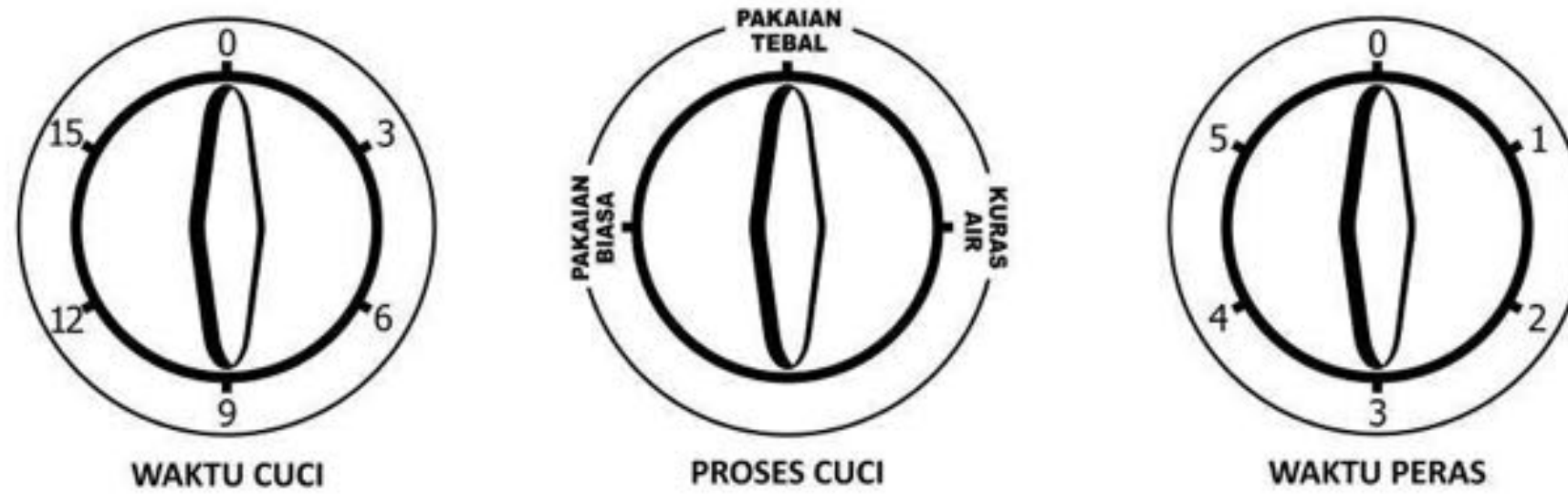


SPESIFIKASI

Nama Produk : Mesin Cuci Tabung Ganda
Tegangan : 220 V, AC 50 Hz
Tekanan Air : 20 - 200 Kpa
Waktu Pencucian : 0 - 15 menit
Waktu Pengeringan : 0 - 15 menit
Kapasitas : 8.0 - 8.5 kg
 Daya Motor Pencuci : 120 watt
 Daya Motor Pengering : 45 watt
Kapasitas : 9.0 - 9.5 kg
 Daya Motor Pencuci : 180 watt
 Daya Motor Pengering : 60 watt

Model	Dimensi Produk	Berat
AW-1062 PA	783 x 440 x 1020 mm	25.9 kg
AW-9962 PA	745 x 415 x 960 mm	22.1 kg
AW-9955 PA, AW-9998 PA	776 x 440 x 920 mm	25.3 kg
AW-9975 PA	776 x 440 x 970 mm	25.3 kg
AW-8855 PA, AW-8898 PA	745 x 415 x 863 mm	21.0 kg
AW-8875 PA	745 x 415 x 880 mm	22.0 kg

Deskripsi Bagian Panel Control



Keterangan :

Untuk seri panel manual, knob putar terbagi tiga bagian yaitu waktu cuci (dalam satuan menit), proses cuci (pemilihan program proses cucian yaitu pakaian biasa atau pakaian tebal dan kurus air), dan waktu peras (waktu pengeringan dalam satuan menit).
 Cara penggunaan adalah dengan memutar knob pada masing-masing bagian sesuai petunjuk pencucian.

Model dengan Water Inlet Filter

Kapasitas 8 kg	AW-8855 PA	AW-8875 PA	AW-8862 PA
Kapasitas 8.5 kg	AW-9962 PA		
Kapasitas 9 kg	AW-9955 PA	AW-9975 PA	
Kapasitas 9.5 kg	AW-1062 PA		

Model tanpa Water Inlet Filter

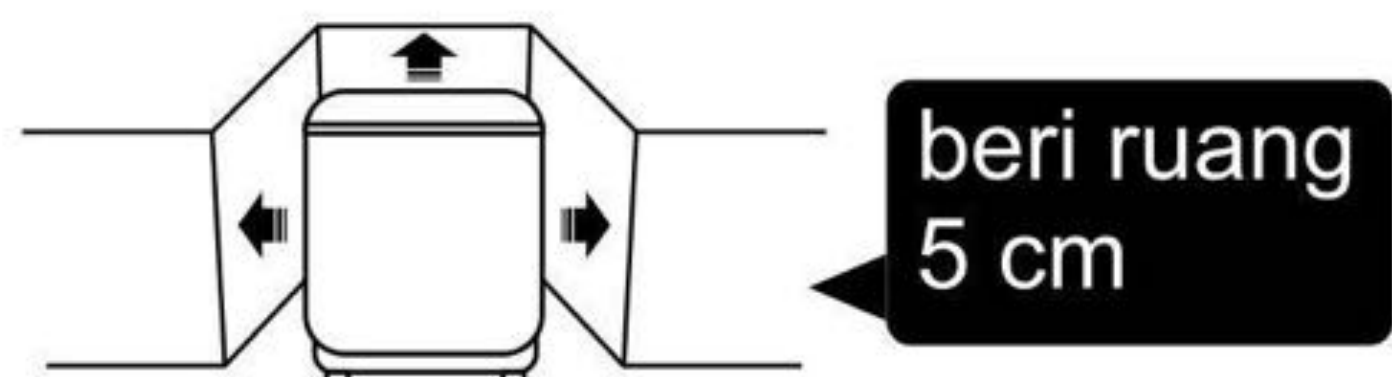
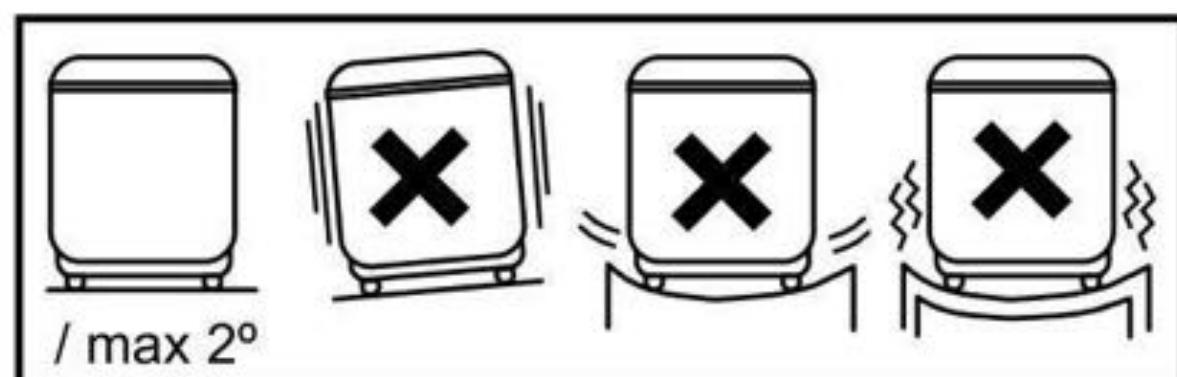
Kapasitas 8 kg	AW-8898 PA		
Kapasitas 8.5 kg			
Kapasitas 9 kg	AW-9998 PA		
Kapasitas 9.5 kg			

PETUNJUK PEMAKAIAN




PERINGATAN & PERHATIAN KHUSUS

PERINGATAN	PERHATIAN KHUSUS
 <p>Bila mencuci dengan air panas, jangan menggunakan air panas di atas 50°C, untuk mencegah kerusakan pada mesin cuci.</p>	 <p>Jauhkan anak-anak dari mesin cuci, jangan mengizinkan anak memanjat atau bermain di dekat mesin cuci. AWAS SANGAT BERBAHAYA!!!</p>
 <p>Jangan menarik kabel untuk melepaskan steker dari stop kontak, tarik steker dengan tangan kering.</p>	 <p>Jangan meletakkan barang yang berat, bahan kimia, benda panas atau menyalakan lilin diatas mesin cuci untuk mencegah kerusakan yang tidak diinginkan.</p>
 <p>Jangan menempatkan mesin cuci ditempat lembab / basah serta didekat sumber panas.</p>	 <p>Jangan menyiram panel kontrol dan bagian lainnya dengan air, gunakan kain bersih yang dibasahi secukupnya untuk membersihkan mesin cuci dan gunakan kain kering untuk mengeringkannya.</p>
 <p>Jangan menyentuh tabung pengering atau cucian di dalamnya sebelum tabung benar-benar berhenti berputar.</p>	 <p>Jangan merubah atau merombak serta melipat kabel listrik. Pastikan kabel listrik tidak terjepit atau tertindih benda berat.</p>
 <p>Jangan membuka penutup belakang mesin cuci dan memasukkan tangan ataupun memperbaiki sesuatu bila mesin sedang beroperasi.</p>	 <p>Bila mesin cuci lama tidak digunakan atau sedang direparasi, pastikan steker kabel telah dilepaskan dari stop kontak.</p>

- Jangan menutup dan menghalangi lubang ventilasi yang berada dibawah mesin cuci.
 - Bila penutup tabung pengeringan ditutup dengan benar, proses pengeringan akan berlangsung, tetapi bila setelah 15 menit tabung pengeringan masih belum berhenti berputar, lepaskan steker kabel dari stop kontak dan untuk sementara mesin cuci jangan digunakan. Segera hubungi bagian Servis Center kami.
 - Jangan mengadakan perubahan pada mesin cuci ini kecuali dilakukan oleh teknisi atau tenaga ahli untuk mesin cuci ini.
1. Bacalah semua petunjuk pengoperasian dan keamanan sebelum mengoperasikan mesin cuci agar tidak mengakibatkan kecelakaan dan kerusakan pada mesin cuci Anda.
 2. Letakkan mesin cuci ditempat yang rata dan datar (kemiringan tidak lebih dari 2°)
 3. Jarak antara mesin cuci dengan dinding harus lebih dari 5 cm untuk mencegah timbulnya suara bising.
 4. Pastikan stop kontak sumber arus yang akan digunakan telah terpasang kabel arde.
 5. Jangan mengubah atau mengganti komponen kabel listrik dan pastikan kabelnya tidak terjepit atau tertindih oleh benda yang berat sehingga dapat mengakibatkan kulit kabel terkelupas.
 6. Jika kabel suplai rusak harus diganti oleh pembuat atau agen servis atau orang yang mempunyai kualifikasi yang sama untuk menghindari bahaya.



PERHATIAN !

-  Kabel arde mesin cuci tidak boleh dihubungkan ke pipa gas, pipa air ledeng, kabel telepon atau kawat penangkal petir untuk menghindari terjadinya hal yang sangat berbahaya.
-  Bila ada bagian dari kabel listrik yang kulitnya terkelupas, jangan mengoperasikan mesin cuci sebelum kabel diganti oleh teknisi servis.
-  Jangan menggunakan sumber arus listrik yang berdekatan dengan sumber api, dapur, gas elpiji atau sejenisnya untuk mencegah terjadinya hal-hal yang tidak diinginkan.

PETUNJUK PEMAKAIAN

PERSIAPAN SEBELUM MENCUCI

1. Turunkan selang pembuangan (Drain Hose) dan letakkan pada saluran pembuangan air.
2. Sambungkan selang pengisian air dengan benar.
3. Keluarkan semua barang yang terdapat dalam saku cucian dan bersihkan kotoran tanah atau pasir yang melekat pada cucian.
4. Pisahkan pencucian berdasarkan jenis kualitas bahan dari pakaian dan tingkat kelunturan warna dari cucian.
5. Tempatkan cucian kecil, halus/bahan sutera dan sejenisnya dalam kantong cucian khusus.
6. Sambungkan steker kabel listrik ke sumber arus listrik dan pastikan tegangan listriknya stabil (220V/ 50Hz).
7. Pastikan stop kontak sumber arus yang akan digunakan telah terpasang kabel arde.
8. Gunakan selang yang sudah disiapkan di mesin cuci dan dilarang menggunakan selang yang bukan peruntukannya.

BATAS JUMLAH PENGGUNAAN AIR DAN DETERGEN

Untuk mendapatkan proses pencucian yang baik dan efisien, usahakan untuk selalu menjaga kesesuaian antara batas/jumlah air, detergen dan jumlah beban cucian.

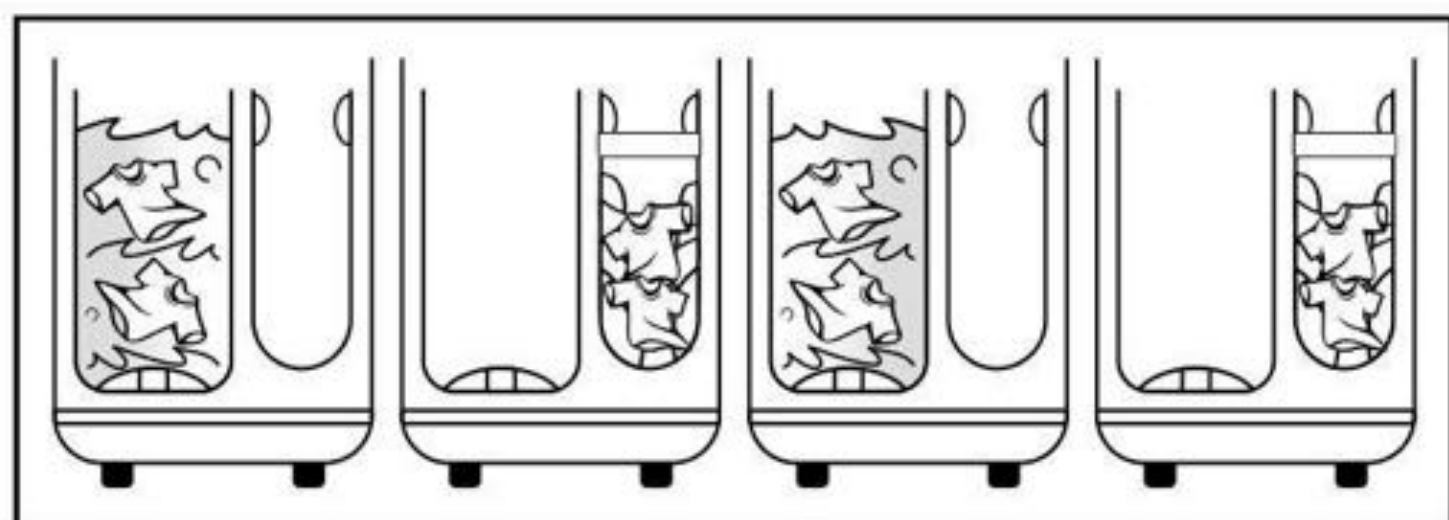
Tabel Komposisi Berat Cucian :

No.	Jenis Cucian	Bahan serat	Berat (gr)
1	Celana Panjang	Katun	350
2	Baju Anak	Katun	150
3	Kemeja	Katun	200
4	Baju Kerja	Katun	375
5	Handuk	Katun	350
6	Baju Tidur	Katun	250
7	T-shirt	Katun	200

No.	Jenis Cucian	Bahan serat	Berat (gr)
8	Kaos Dalam	Katun	75
9	Celemek	Sintetis	100
10	Celana Olahraga	Kaos	250
11	Blues/Gamis/Rok	Katun	300
12	Serbet/Sapu Tangan	Katun	50
13	Pakaian Dalam	Sintetis	25
14	Celana Pendek	Sintetis	200

- Catatan :**
1. Ketinggian air dapat berkurang dari garis batas sewaktu proses mencuci, isi kembali airnya.
 2. Hati - hati jangan melampaui batas yang ditujukan, hal ini dapat menyebabkan air meluap dari tabung.

URUTAN PROSES PENCUCIAN



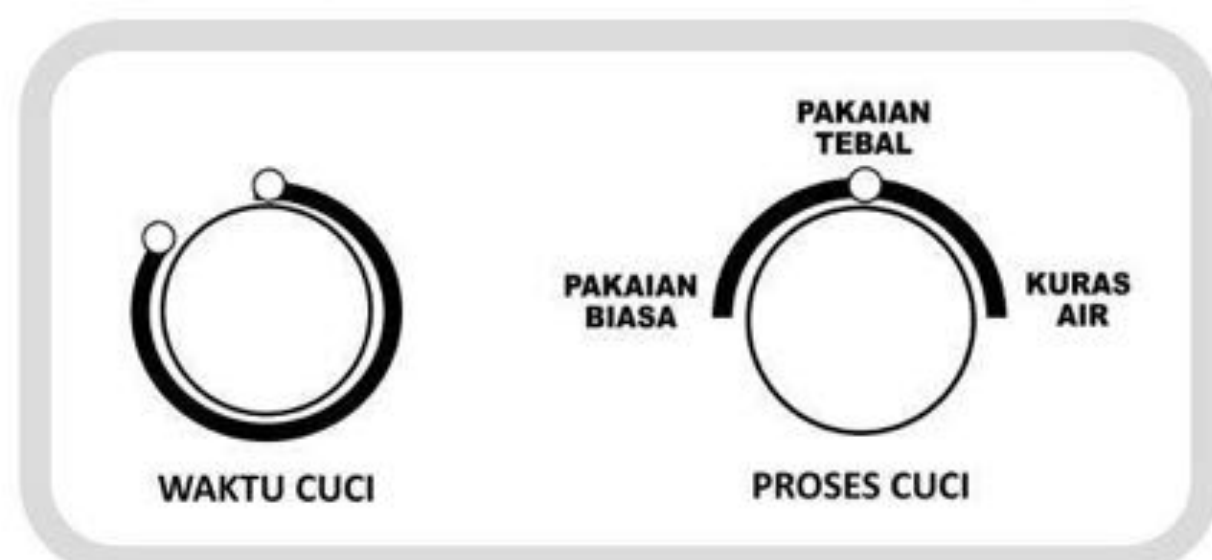
Pencucian → Pengerinan → Pembilasan → Pengerinan

PERHATIAN !

1. Pastikan semua barang yang ada di dalam saku pakaian telah dikeluarkan (koin, kunci, dll)
2. Pakaian yang mudah luntur agar dipisahkan pencuciannya.
3. Pakaian yang menggunakan resleting agar di kunci resletingnya dengan benar.

PENCUCIAN ▶

1. Hubungkan mesin cuci ke sumber listrik, sambungkan selang air ke Wash Inlet.
2. Mengisi air sesuai kebutuhan. Pengisian yang berlebihan akan mengakibatkan air terbuang keluar melalui saluran pembuangan air. Kemudian masukkan pakaian yang akan dicuci serta sabun detergen sesuai dengan jumlah cucian. Posisi air akan menurun, tambahkan air hingga pada posisi yang seharusnya.
3. Memilih program pencucian "Pakaian Biasa" atau "Pakaian Tebal" sesuai dengan jenis bahan dan kadar kotor cucian.
4. Memilih lama pencucian dengan memutar knob "Waktu Cuci" pada angka yang dikehendaki. Lama pencucian disesuaikan jenis bahan dan kadar kotor cucian.
5. Bila proses pencucian selesai, lakukan pengurusan air dengan memutar knob "Proses Cuci" ke posisi "Kuras Air".

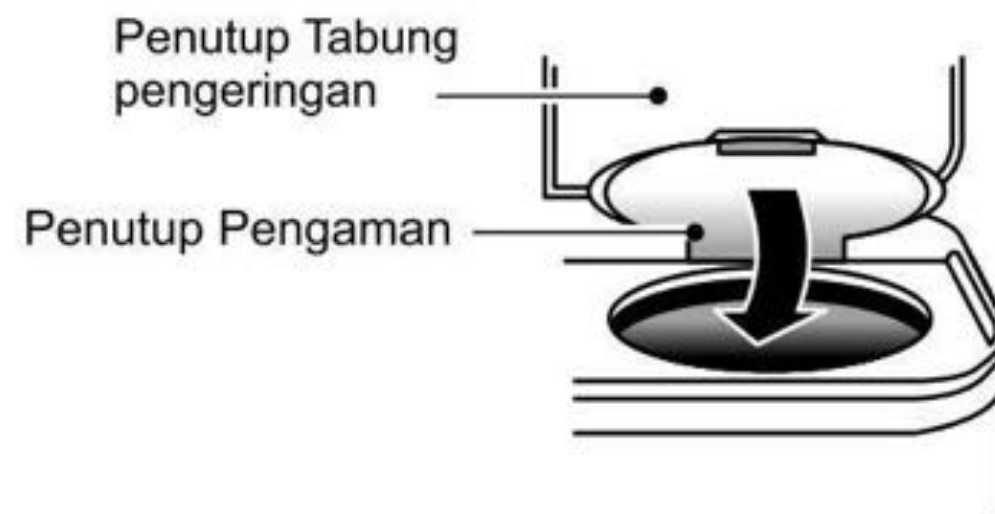
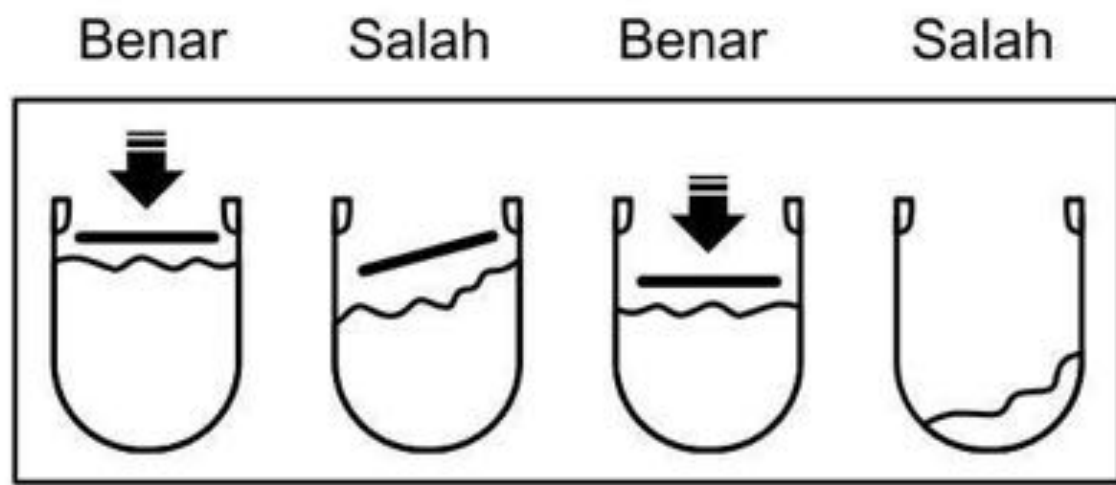


PETUNJUK PEMAKAIAN

PENGERINGAN TAHAP PERTAMA ▶▶

1. Pindahkan cucian dari tabung cuci ke tabung Pengeringan. Selimut, handuk atau cucian yang besar harus disebar merata di dasar tabung dan ditekan hingga dirasa padat. Letakkan penutup dalam tabung Pengeringan diatas cucian dan tekan pakaian hingga dirasa padat agar keseimbangan tabung Pengeringan terjaga dengan baik saat berputar.

2. Cara penempatan cucian dalam tabung harus benar.



3. Tutup penutup tabung pengeringan dan penutup pengaman serta pastikan selang pembuangan telah dipasang dengan benar.

4. Putar Knob "Waktu Peras" ke posisi 1-5 menit.



PEMBILASAN ▶▶▶

1. Pindahkan kembali cucian yang telah dikeringkan tahap pertama ke dalam tabung cuci.
2. Pilih arus air dengan knob "Proses Cuci" (Pakaian Biasa atau Tebal) sesuai jenis bahan dan banyaknya cucian.
3. Tentukan volume air sesuai dengan banyaknya cucian.
4. Memulai proses pembilasan dengan menurunkan selang pembuangan sebelumnya. Putar knob Waktu Cuci, antara 5-7 menit. Lalu bukalah keran air dan putar knob "Proses Cuci" ke posisi "Pakaian Biasa" atau "Pakaian tebal". Ulangi 2-3 kali proses ini hingga bersih pembersihannya.
5. Agar pembuangan air lancar, pastikan selang pembuangan (Drain Hose) tidak terjepit atau tertindih benda berat.

PENGERINGAN AKHIR ▶▶▶▶

1. Pindahkan hasil bilasan dari tabung cuci ke tabung pengeringan. Selimut, handuk atau cucian yang besar harus disebar merata di dasar tabung dan ditekan hingga dirasa padat. Letakkan penutup dalam tabung pengeringan di atas cucian dan tekan pakaian hingga dirasa padat agar keseimbangan tabung pengeringan terjaga baik saat di putar.
2. Tutuplah penutup pengaman (Safety Lid) dan penutup tabung pengeringan dengan benar.
3. Mulailah proses pengeringan
4. Putar Knob "Waktu Peras" ke posisi 1-5 menit.

Catatan :

1. Bila pada saat proses pengeringan sedang berlangsung timbul suara "Klak, Klak" dan mesin cuci bergetar, bukalah penutup tabung pengeringan dan penutup pengaman tabung pengeringan. Ratakan lagi cucian yang ada didalamnya dan Spin Inner Lid hingga padat ke bawah. Mulailah proses pengeringan lagi.
2. Saat proses pengeringan sedang berlangsung, bila penutup tabung pengeringan dibuka maka tabung akan berhenti berputar dan akan bekerja kembali bila ditutup dengan benar.

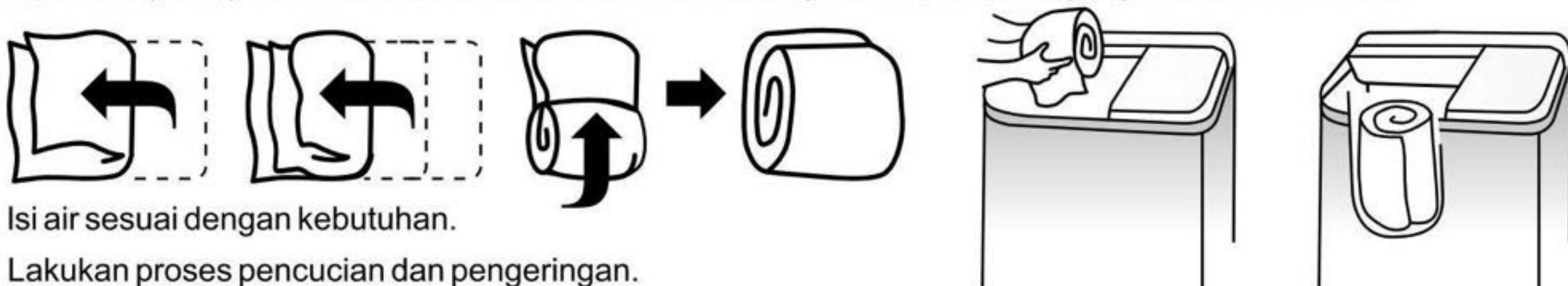
PERHATIAN !

Bila proses pengeringan dan pembilasan dilakukan secara bersamaan, maka prosedur yang benar adalah menurunkan selang pembuangan air sebelum proses pembilasan. Bila tidak, akan menyebabkan tabung pengering menyimpan banyak air dan proses pengeringan tidak dapat berjalan dengan baik serta dapat mengakibatkan kerusakan mesin.

CARA MENCUCI SELIMUT

Mesin cuci ini dapat mencuci selimut dari bahan wool dan ikutilah petunjuk berikut :

1. Larutkan detergen dalam air hangat (<50°C), tuangkan ke dalam tabung dan isi air sesuai kebutuhan.
2. Lipat dan gulung serta masukkan selimut ke dalam tabung cuci seperti petunjuk gambar di bawah ini :



3. Isi air sesuai dengan kebutuhan.
4. Lakukan proses pencucian dan pengeringan.

PETUNJUK PERAWATAN

MEMBERSIHKAN MESIN CUCI

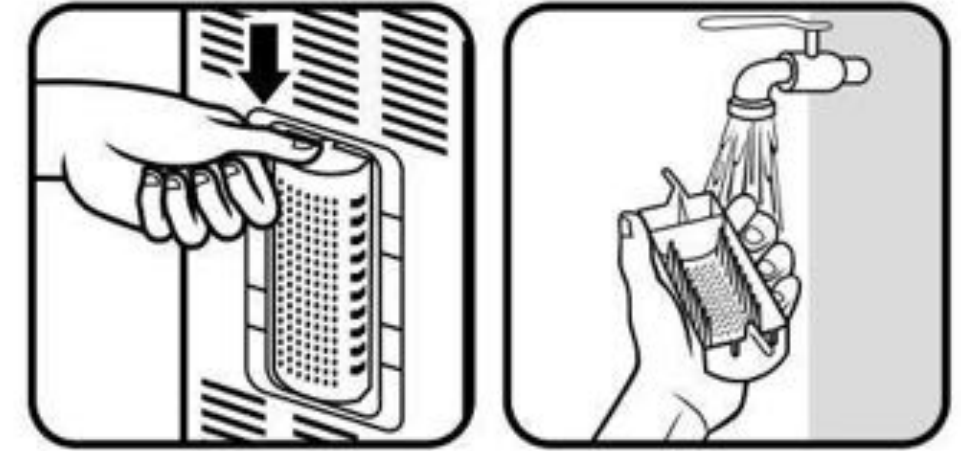


Pastikan telah melepaskan steker kabel listrik dan stop kontak sebelum memulai pekerjaan perawatan terhadap mesin cuci Anda. Hati-hati, jangan melepaskan steker dari stop kontak dengan tangan yang basah karena dapat mengakibatkan Anda tersengat listrik.

1. Gunakan kain bersih (halus) dan basahi secukupnya untuk membersihkan permukaan yang kotor. Jangan menggunakan cairan kimia, thinner, bensin atau sejenisnya.
2. Bila saat pencucian sering menggunakan cairan pemutih atau sejenisnya, siram serta bersihkan tabung cuci dan tabung pengeringan agar kotoran tidak menempel dan menumpuk dalam tabung tersebut.

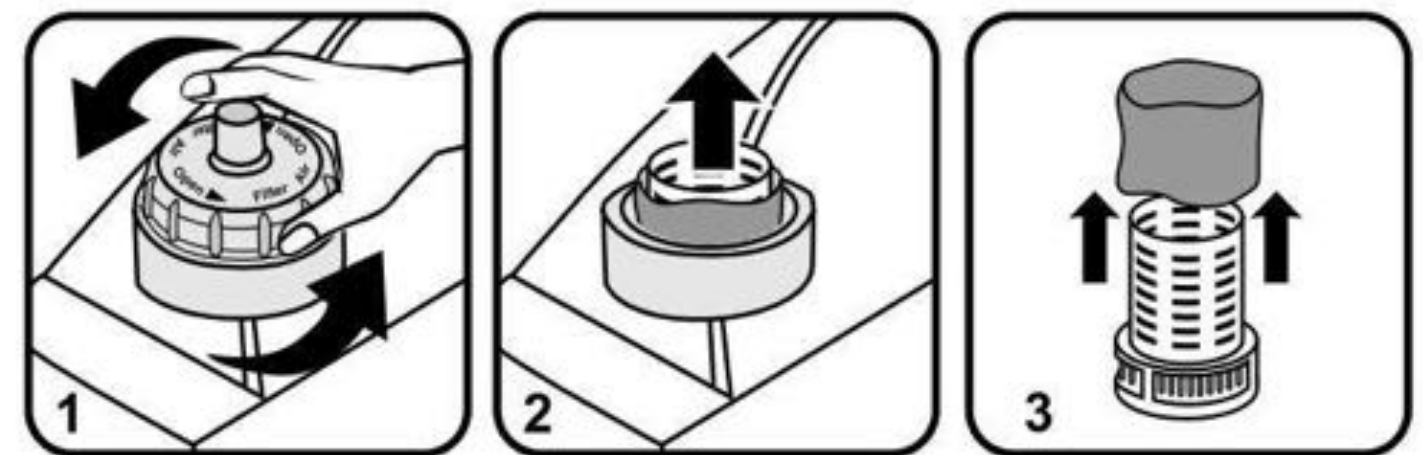
MEMBERSIHKAN WASHING FILTER

1. Bersihkan Washing Filter setiap selesai mencuci. Masukkan ibu jari Anda kemudian tekan ke bawah dan lepaskan secara perlahan-lahan.
2. Bersihkan Washing Filter.
3. Pasang kembali Washing Filter ke posisi semula (lihat petunjuk gambar) Masukkan terlebih dahulu bagian bawah Washing Filter ke pegangannya lalu tekan bagian atas hingga terdengar bunyi klik.



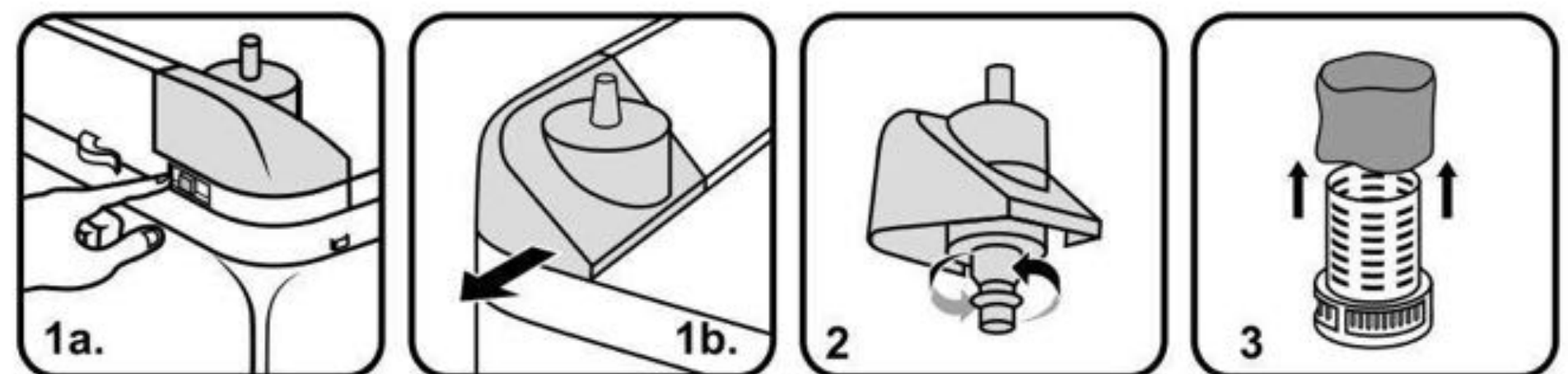
MEMBERSIHKAN INLET FILTER (Model Putar)

1. Lepaskan cover inlet filter dengan memutar ke arah kiri.
2. Keluarkan filter dari dalam.
3. Lepaskan kainnya, lalu bersihkan dari semua kotoran yang menempel.
4. Pasang kembali.



MEMBERSIHKAN INLET FILTER (Model Geser)

1. Tekan tombol yang terdapat di bagian belakang Inlet Filter dan geser rumah filter ke samping.
2. Lepaskan dengan memutar ke arah kiri.
3. Lepaskan kainnya, lalu bersihkan dari semua kotoran yang menempel.
4. Pasang kembali.



PEMECAHAN MASALAH

PETUNJUK PEMECAHAN MASALAH

Jika mesin cuci mengalami kejadian berikut ini, pastikan hubungan listrik telah diputuskan sebelum dilakukan pemeriksaan atau tanyakan kepada teknisi yang berpengalaman.

1. Mesin cuci tidak mau bekerja.
 - Diperiksa kembali, terdapat hubungan listrik atau tidak.
 - Diperiksa steker kabel kendur atau tidak.
 - Diperiksa, apakah "Waktu Cuci" atau "Waktu Peras" berada pada posisi 0 atau tidak.
2. Mesin cuci tidak dapat membuang air setelah pencucian /pembilasan.
 - Cek kembali, apakah selang pembuangan telah diturunkan?
 - Diperiksa, apakah selang pembuangan tertekuk?
 - Cek kembali, apakah selang pembuangan atau pipa di dalam tersumbat?
3. Mesin cuci mengeluarkan suara aneh.
 - Diperiksa, apakah ada koin atau barang-barang lain di dalam tabung cuci.
4. Mesin cuci mengeluarkan suara aneh dan berguncang dengan kuat.
 - Cek kembali, apakah mesin cuci telah dipasang dengan baik dan benar?
 - Cek kembali, apakah penutup dalam tabung pengering telah ditekan/diletakkan dengan benar?