

ARISA[®]

DISPENSER AIR MINUM



WD-1410P

No.Reg P.6.AP5.01714.0817

Terima kasih telah membeli produk kami. Bacalah dan ikuti buku petunjuk penggunaan dengan seksama untuk menggunakan produk secara benar. **Silahkan menghubungi Servis Center, jika membutuhkan pertolongan.**



Diproduksi oleh :
PT ARISAMANDIRI PRATAMA
Jl. Raya Karangawen Km 20 Demak 59566
Jawa Tengah - Indonesia

ARISA®

DISPENSER AIR MINUM WD-1410P

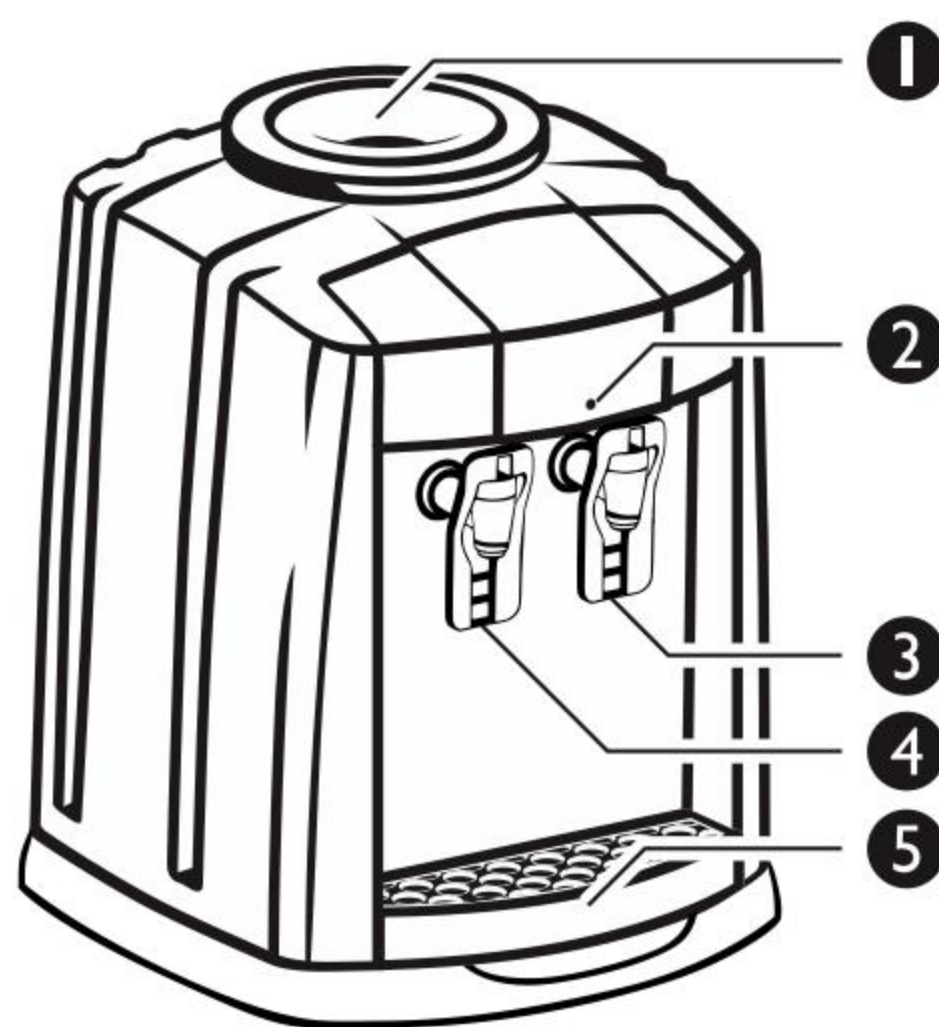


Diproduksi oleh :
PT ARISAMANDIRI PRATAMA
Jl. Raya Karangawen Km 20 Demak 59566
Jawa Tengah - Indonesia

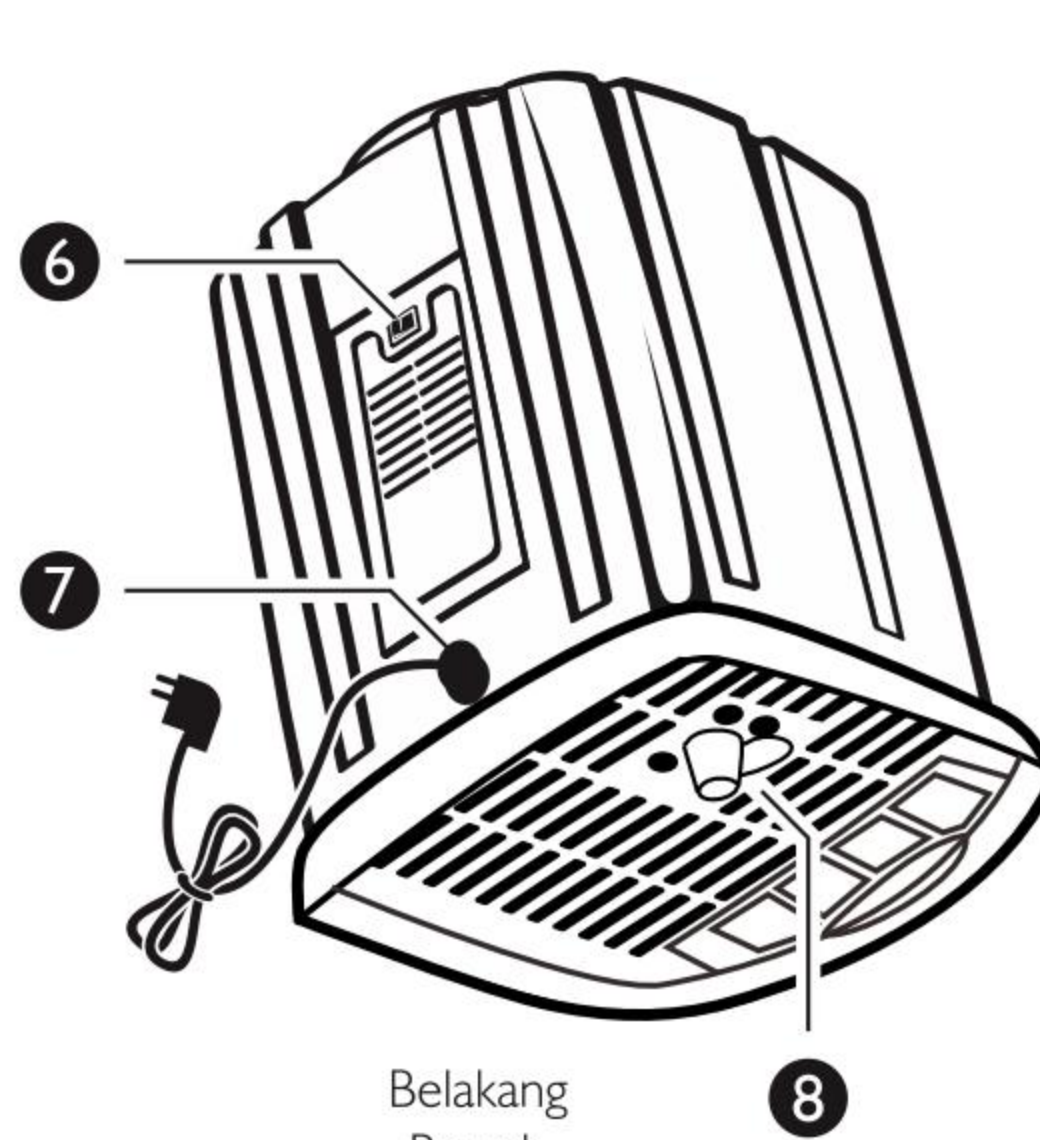
SPESIFIKASI

Model : **WD-1410P**
Tegangan : 220 V AC - 50 Hz
Daya : Pemanas 350 watt

Kapasitas Tangki : Panas 1.0 liter
Temperatur : Panas < 95°C
Berat Produk : 3.2 kg
Dimensi Produk : 342 x 344 x 445 mm



Depan



Belakang
Bawah

NAMA BAGIAN

1. Tempat Galon
2. Lampu Indikator Panas
3. Tuas Kran Air Normal
4. Tuas Kran Air Panas
5. Penampung Air
6. Tombol Pemanas
7. Kabel Power
8. Saluran Pembuangan air

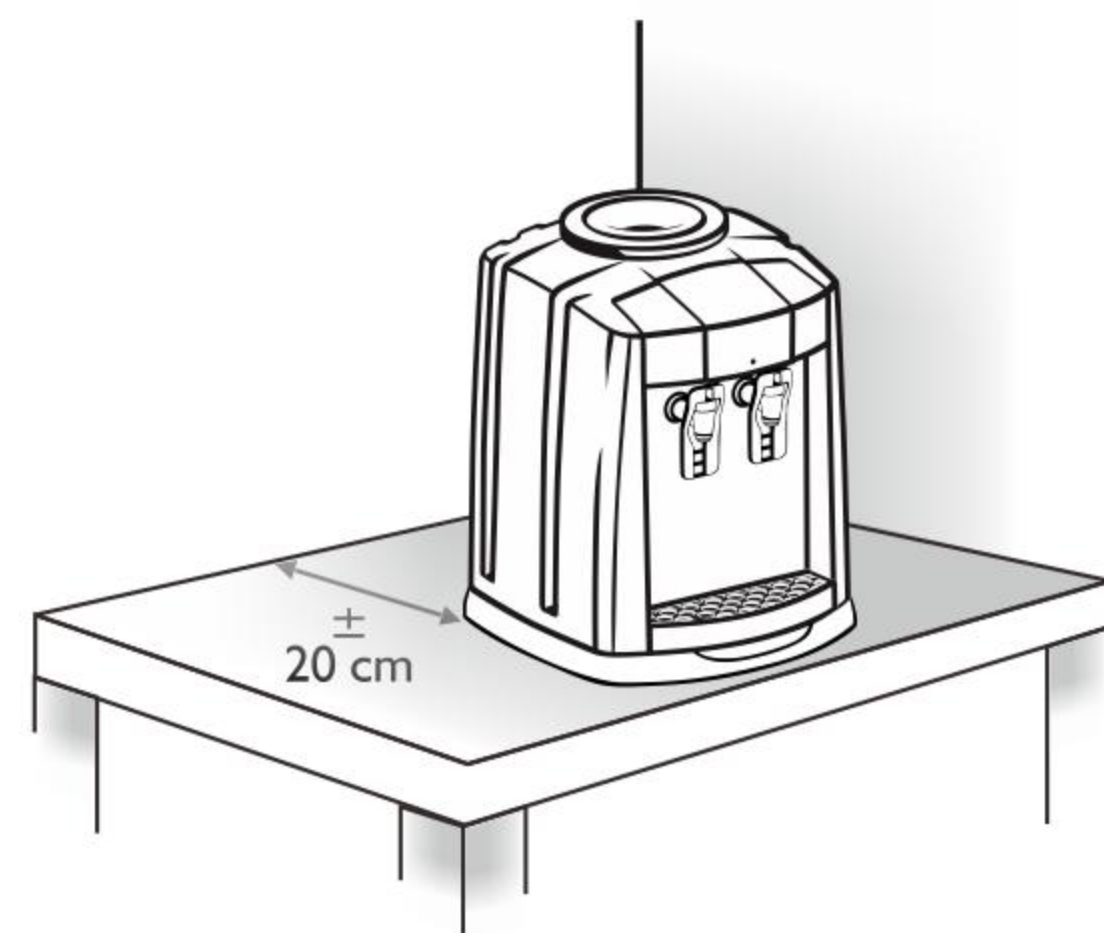
PANDUAN OPERASIONAL

A. PENEMPATAN AWAL

1. Tempatkan Dispenser di atas tempat yang rata dan kering, serta terhindar dari sinar matahari langsung.
2. Tempatkan Dispenser ±20 cm dari dinding belakang.

B. PEMASANGAN GALON

1. Pastikan tombol power air panas dan dingin pada bagian belakang mati.
2. Bersihkan area tutup galon dan leher galon.
3. Biarkan tutup galon tetap terpasang, lubangi tutup galon dengan cutter atau pisau membentuk tanda X (hati-hati, cutter dapat melukai tangan).
4. Angkat galon dan pasangkan diatas unit dispenser. Arahkan lubang X pada tonjolan lubang dispenser.



C. PENGGANTIAN GALON

1. Pastikan tombol power air panas dan dingin pada bagian belakang mati.
2. Keluarkan galon kosong dari atas unit dispenser, ganti dengan galon baru yang berisi air, pastikan air didalam penampung botol telah habis.
3. Ikuti kembali petunjuk pemasangan galon.

PEMAKAIAN DISPENSER

Keluarkan 1 gelas air dari masing-masing kran panas dan dingin sebelum menghidupkan tombol pemanas/pendingin.

Setelah proses pemasangan galon, sambungkan unit dispenser ke sumber listrik.

MENGALIRKAN AIR PANAS

1. Hidupkan pemanas dengan menekan tombol pemanas (bagian belakang).
2. Lampu indikator akan menyala merah, tunggu hingga lampu indikator berubah warna menjadi hijau.
3. Ungkit tuas kran air panas ke atas atau ke depan.

MENGALIRKAN AIR NORMAL

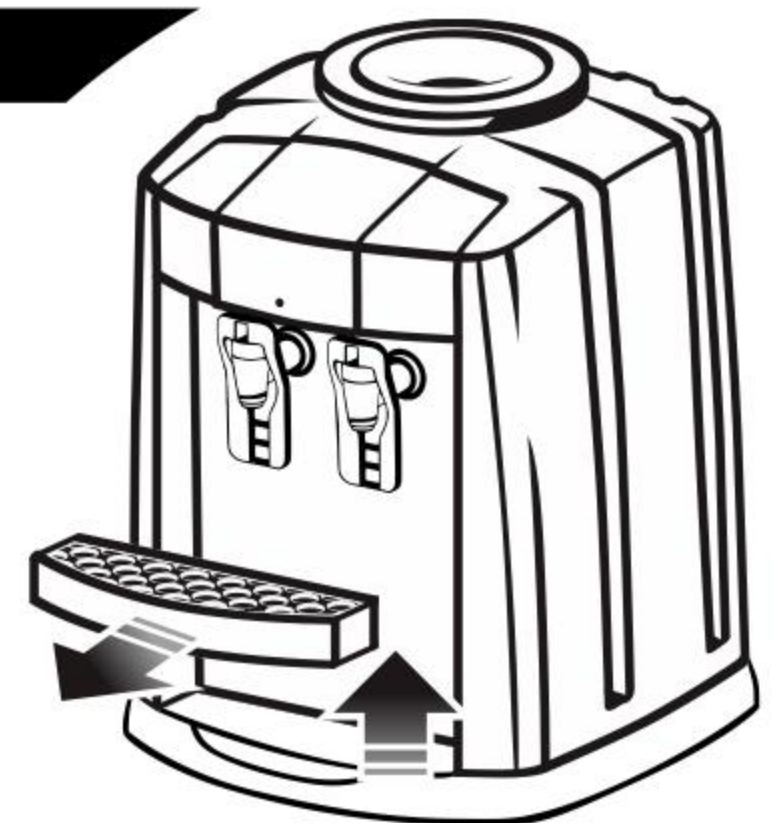
1. Ungkit tuas kran air normal ke atas atau ke depan.
2. Air normal dapat digunakan segera setelah galon terpasang pada unit dispenser.

PROSES PEMANASAN

Pada saat proses pemanasan, lampu indikator menyala **merah**. Setelah tercapai suhu $\sim 95^{\circ}\text{C}$, lampu indikator berubah **hijau**.

PERAWATAN

1. Matikan tombol pemanas, cabut AC Cord dari stop kontak listrik.
2. Buang air dari penampung air dan bersihkan.
3. Bersihkan dispenser dengan lap lembab dan lap kering.
4. Pengurasan, dilakukan dengan cara :
 - Lakukan pengurasan air setiap 6 bulan sekali.
 - Matikan tombol pemanas dan cabut AC Cord dari stop kontak.
 - Lepaskan galon dari unit dispenser. Tunggu 30 menit hingga air di dalam hot tank menjadi dingin.
 - Buka saluran pembuangan (terletak dibagian bawah dispenser) dan siapkan wadah penampungan air ± 4 liter (hati-hati air panas)
 - Tutup kembali setelah tidak ada air yang keluar.
 - Setelah pengurasan, keluarkan air sebanyak 1 gelas dari kran air panas sebelum menghidupkan tombol pemanas.



Lepaskan bagian penampung air dengan cara menariknya ke arah depan untuk pembersihan dan pembuangan.

PEMECAHAN MASALAH

Lampu indikator tidak menyala dan atau unit tidak berfungsi :

- Pasangkan galon yang berisi air minimal 5 liter ke unit dispenser, tunggu 5 menit.
- Colokkan AC Cord ke sumber daya listrik 220V AC. Pastikan instalasi listrik tidak mati.
- Tekan tombol pemanas dan tombol pendingin.
- Pemanas dispenser berfungsi bila lampu indikator panas menyala.
- Pendingin dispenser berfungsi bila lampu indikator dingin menyala.

Air dari saluran air panas tidak panas :

- Colokkan AC Cord ke sumber daya listrik 220V AC.
- Tekan tombol pemanas \rightarrow tunggu proses pemanasan selesai (lihat petunjuk pemakaian).
- Buang $\frac{1}{4}$ gelas air dari saluran air panas, selanjutnya air panas dapat digunakan.
- Setelah pengambilan air panas ~ 1 liter, tunggu proses pemanasan ulang.

Air dari saluran air normal menjadi panas ($>50^{\circ}\text{C}$) :

- Buang $\frac{1}{4}$ gelas air dari saluran air normal, selanjutnya air normal dapat digunakan.
- Jika masih terasa panas, matikan pemanas dan tunggu 30 menit hingga air kembali dingin.
- Matikan pemanas jika tidak diperlukan.

Saluran air tidak mengeluarkan air ketika dibuka :

- Periksa air di dalam galon, jika galon kosong, ganti dengan galon baru.
- Lihat petunjuk mengalirkan air.

Jika masalah berlanjut, hubungi ARISA Service Center.